



BOSCH

Brusil. za suho gradnjo

GTR 550 | 3 601 GD4 020

Kazalo vsebine

Seznam rezervnih delov.....	2
Informacije o izdelku.....	6
Prikaz - tip.....	7

Seznam rezervnih delov

Izdelek	Številka dela	Opis	Prikaz	Cena	Količina	Cenovna skupina
27	1 619 PB5 958	PLOČEVINSKI VIJAK	1	-	42	
43	1 619 PB5 974	KRIŽNI VIJAK	1	-	6	
61	1 619 PB5 986	Valovita cev	1	-	1	
62	1 619 PB5 987	Zaporni obroč	1	-	1	
63	1 619 PB5 988	OHIŠJE REGULATORJA	1	-	1	
64	1 619 PB5 989	Vstavek ventila	1	-	1	
65	1 619 PB5 990	POKROV OHIŠJA	1	-	1	
69	1 619 PB5 994	Valovita cev	1	-	1	
70	1 619 PB5 995	KRIŽNI VIJAK	1	-	4	
71	1 619 PB5 996	Vzmet	1	-	4	
72	1 619 PB5 997	Prekrivni pokrov	1	-	1	
73	1 619 PB5 998	Stiskalna plošča	1	-	1	
74	1 619 PB5 999	Krtačni trak	1	-	1	
75	1 619 PB6 000	Krtačni trak	1	-	1	
77	1 619 PB6 087	PLOČEVINSKI VIJAK	1	-	6	
141	1 619 PB6 044	Zaščitna obleka	1	-	1	
142	1 619 PB6 045	NAVOJNA PUŠA	1	-	1	
143	1 619 PB6 046	TESNILNI OBROČ	1	-	1	
144	1 619 PB6 047	Vzmet	1	-	1	
145	1 619 PB6 048	Drsna puša	1	-	1	
146	1 619 PB6 049	PRIKLJUČEK GIBKE CEVI	1	-	1	
151	1 619 PB6 052	Brusilni krožnik	1	-	1	
152	1 619 PB6 053	Vmesni sloj	1	-	1	
154	1 619 PB6 055	VIJAK S CILINDRIČNO GLAVO	1	-	1	
651	1 619 PB6 075	ŠESTROBI KLJUČ	1	-	1	
655	1 607 000 E5X	Gumijast brusilni krožnik	1	-	1	
656	1 619 PB6 056	Brusilni krožnik	1	-	1	
691/1	1 619 PB6 089	Zaskočno zapiralo	1	-	2	
691/2	1 619 PB6 090	ROČAJ	1	-	1	
866	1 619 PB6 085	Prestavni gumb	1	-	1	
888	1 607 000 E8U	VTIČNA SPOJKA	1	-	1	
1	1 619 PB5 941	Ohišje motorja	2	-	1	
2	1 619 PB5 942	Polov čevelj	2	-	1	
3	1 619 PB5 943	Sidro	2	-	1	

* Priporočena maloprodajna cena brez DDV.

Seznam rezervnih delov

Izdelek	Številka dela	Opis	Prikaz	Cena	Količina	Cenovna skupina
7	1 619 PB6 021	Pritrdilna objemka	2	-	2	
8	1 619 PB6 060	Tipaska tablica	2	-	1	
9	1 619 PB5 948	Tablica podjetja GTR 550	2	-	1	
13	1 619 PB5 950	ŽLEBASTI KROGLIČNI LEŽAJ	2	-	1	
19	1 619 PB5 952	Pritrdilna objemka	2	-	1	
21	1 619 PB6 082	PLOČEVINSKI VIJAK	2	-	2	
22	1 619 PB5 953	LEŽAJNA PRIROBNICA	2	-	1	
23	1 619 PB5 954	Magnet	2	-	1	
24	1 619 PB5 955	MONTAŽNA TULKA	2	-	1	
25	1 619 PB5 956	Obroč zračnega voda	2	-	1	
26	1 619 PB5 957	DULČEK	2	-	2	
28	1 619 PB5 959	POKROV OHIŠJA	2	-	1	
29	1 619 PB5 960	EL-Sklop	2	-	1	
31	1 619 PB5 962	Podpora obdelovanca	2	-	1	
32	1 619 PB5 963	POKROV OHIŠJA	2	-	1	
33	1 619 PB5 964	POKROV OHIŠJA	2	-	1	
34	1 619 PB5 965	IGLIČNA PUŠA	2	-	1	
35	1 619 PB5 966	Ohišje gonila	2	-	1	
36	1 619 PB5 967	ŽLEBASTI KROGLIČNI LEŽAJ	2	-	2	
37	1 619 PB5 968	VZMETNA PODLOŽKA	2	-	1	
38	1 619 PB5 969	Ploščato kolo	2	-	1	
39	1 619 PB5 970	Predležna gred	2	-	1	
40	1 619 PB5 971	VZMETNA PODLOŽKA	2	-	1	
41	1 619 PB5 972	ŽLEBASTI KROGLIČNI LEŽAJ	2	-	1	
42	1 619 PB5 973	LEŽAJNA PRIROBNICA	2	-	1	
44	1 619 PB5 975	Segmentni moznik	2	-	1	
45	1 619 PB5 976	VZMETNA PODLOŽKA	2	-	1	
46	1 619 PB5 977	ČELNO KOLO	2	-	1	
47	1 619 PB5 978	Tesnilni kolut	2	-	1	
48	1 619 PB5 979	LEŽAJNA PRIROBNICA	2	-	1	
49	1 619 PB5 980	TESNILNA PLOŠČA	2	-	1	
50	1 619 PB5 981	IZHODNA GRED	2	-	1	
51	1 619 PB5 982	ŽLEBASTI KROGLIČNI LEŽAJ	2	-	1	
52	1 619 PB5 983	VZMETNA PODLOŽKA	2	-	1	

* Priporočena maloprodajna cena brez DDV.

Seznam rezervnih delov

Izdelek	Številka dela	Opis	Prikaz	Cena	Količina	Cenovna skupina
53	1 619 PB5 984	Protiprašno tesnilo	2	-	1	
54	1 619 PB5 985	Ploščata zagozda	2	-	1	
55	1 619 PB6 017	Vijak z vgrezno glavo	2	-	10	
56	1 619 PB6 018	KRIŽNI VIJAK	2	-	4	
57	1 619 PB6 084	Dušilna tuljava	2	-	2	
58	1 607 000 E8V	Vzmet	2	-	1	
81	1 619 PB6 001	Nosilni okvir	2	-	1	
82	1 619 PB6 002	Povezovalni kabel	2	-	1	
83	1 619 PB6 003	Al-cev	2	-	1	
84	1 619 PB6 004	PLASTIČNI POKROV	2	-	2	
88	1 619 PB6 008	VTIČNI SPOJNIK	2	-	2	
89	1 619 PB6 009	KRIVULJNA PLOŠČA	2	-	4	
90	1 619 PB6 010	Ročica	2	-	2	
91	1 619 PB6 011	KRIŽNI VIJAK	2	-	28	
92	1 619 PB6 012	Pritrdilni kotnik	2	-	2	
94	1 619 PB6 083	Vijak	2	-	4	
95	1 619 PB6 014	Kavelj	2	-	4	
96	1 619 PB6 015	Verbindungsteil	2	-	2	
97	1 619 PB6 016	Vijak z vgrezno glavo	2	-	4	
131	1 619 PB6 040	GUMIJASTI BLAŽILNIK	2	-	2	
132	1 619 PB6 041	Puša	2	-	2	
133	1 619 PB6 042	Gumb-tulka	2	-	1	
134	1 619 PB6 043	CILINDRIČNI ZATIČ	2	-	2	
135	1 619 PB6 086	Vzmet	2	-	1	
147	1 619 PB6 050	Valovita cev	2	-	1	
148	1 619 PB6 051	PRIKLJUČEK GIBKE CEVI	2	-	1	
810	1 607 000 E7H	GRAFITNA ŠČETKA, SET	2	-	1	
817	1 619 PB6 081	Stiskalna plošča	2	-	1	
4	1 619 PB5 944	Stikalo	3	-	1	
5	1 619 PB6 069	OMREŽNI PRIKLJUČEK	3	-	1	
6	1 619 PB5 946	DULČEK	3	-	1	
101	1 619 PB6 019	Gumb stikala	3	-	1	
102	1 619 PB6 020	Prestavni drsnik	3	-	1	
104	1 619 PB6 022	Konzola	3	-	1	

* Priporočena maloprodajna cena brez DDV.

Seznam rezervnih delov

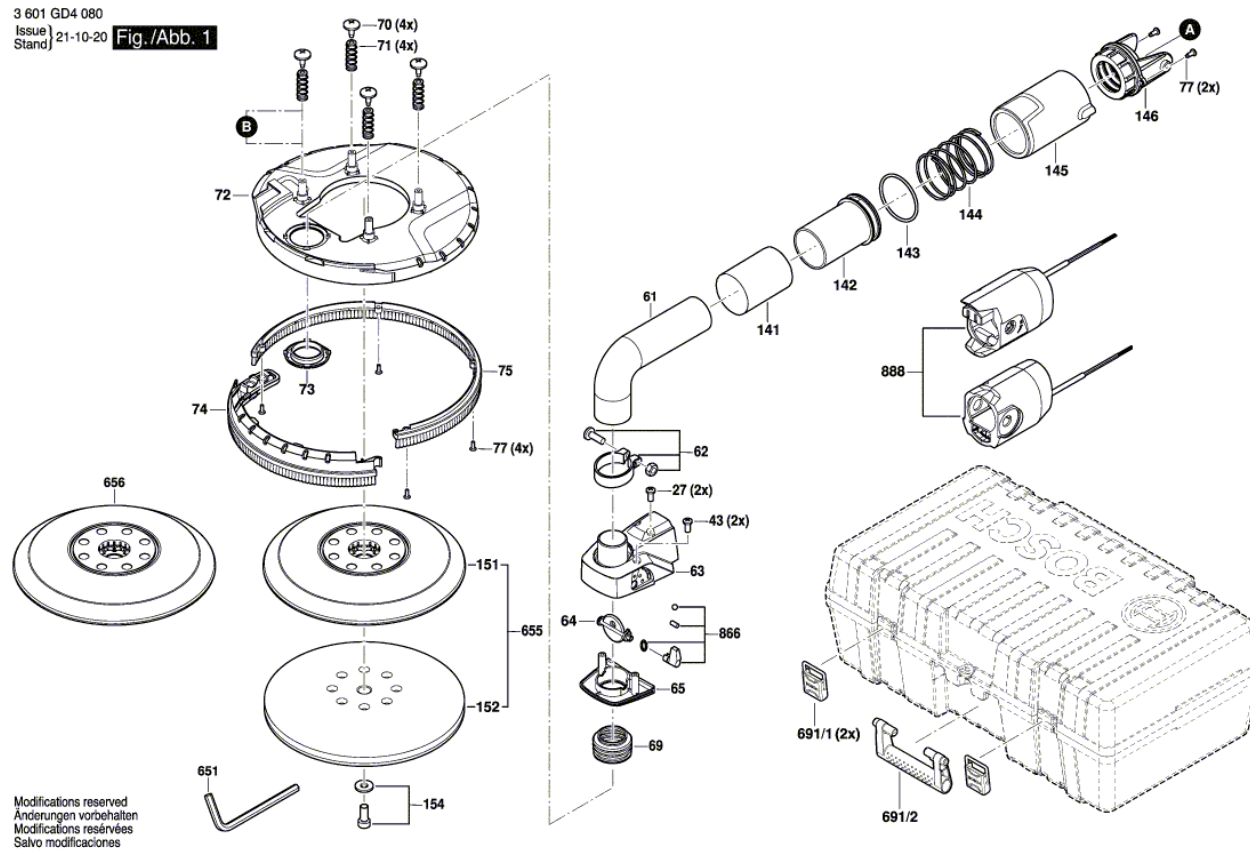
Izdelek	Številka dela	Opis	Prikaz	Cena	Količina	Cenovna skupina
105	1 619 PB6 023	Prijemalni most	3	-	1	
106	1 619 PB6 024	Povezovalni kabel	3	-	1	
107	1 619 PB6 025	REGULATOR HITROSTI	3	-	1	
109	1 619 PB6 027	Regulator količ. pretoka	3	-	1	
110	1 619 PB6 028	VMESNO OHIŠJE	3	-	1	
111	1 619 PB6 029	Ohišje vtičnice	3	-	2	
112	1 619 PB6 030	PLASTIČNI POKROV	3	-	2	
113	1 619 PB6 031	Al-cev	3	-	1	
114	1 619 PB6 032	PRIKLJUČEK GIBKE CEVI	3	-	1	
116	1 619 PB6 034	Pritrdilni kotnik	3	-	2	
117	1 619 PB6 035	Odmična gred	3	-	2	
118	1 619 PB6 036	Odmikalo	3	-	4	
120	1 619 PB6 037	PLASTIČNI POKROV	3	-	2	
121	1 619 PB6 038	IZRAVNALNI OBROČ	3	-	4	
122	1 619 PB6 039	Klobuč. čepki proti zdrsu	3	-	4	
123	1 619 PB6 006	Al-cev	3	-	1	
124	1 619 PB6 007	Povezovalni kabel	3	-	1	
156	1 607 000 E57	Prijemalni drog	3	-	1	
161	1 619 PB6 065	Tipska tablica	3	-	1	
162	1 619 PB6 066	Tablica podjetja GTR 550	3	-	1	
657	1 619 PB6 088	Sponka	3	-	3	

* Priporočena maloprodajna cena brez DDV.

Informacije o izdelku : Brusil. za suho gradnjo - GTR 550 - 3 601 GD4 020

Številka izdelka	3 601 GD4 020
Opis	Brusil. za suho gradnjo
Besedilo DIN	
ID_Text_Ext	
Naziv orodja	GTR 550
Napetost_1	230 V
ID države izdelka	OEU

Prikaz - tip - E



Prikaz - tip - E

3 601 GD4 080
 Issue | 21-07-08
 Stand | Fig./Abb. 2

